

HYUNDAI

WS SENZOR 77



**NÁVOD K POUŽITÍ / NÁVOD NA POUŽITIE
INSTRUKCJA OBSŁUGI / INSTRUCTION MANUAL
HASZNÁLATI UTASÍTÁS**

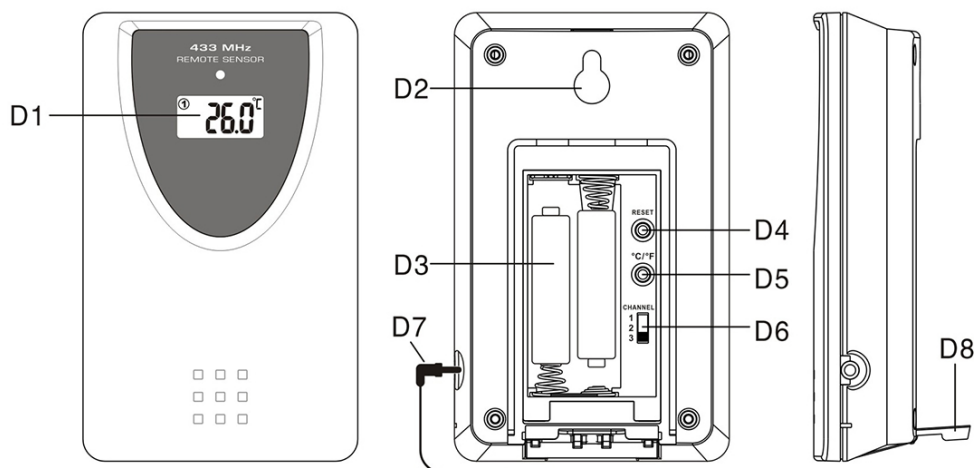
**Senzor k meteostanicím / Senzor pre metostanice
Sensor k stacji meteorologiczne / Sensor for weather stations
Szenzor időjárás állomásokhoz**

1. VLASTNOSTI

1.1 Bezdrátový venkovní senzor

- Upevnění na zeď nebo postavení na stůl
- Vysílací rádiová frekvence 433 MHz
- Vysílací dosah v otevřeném prostoru 30 metrů (98 stop)

2. VENKOVNÍ TEPLOTNÍ SENZOR



D1: LCD displej

D2: Otvor pro upevnění na zeď

D3: Prostor pro baterie

D4: Tlačítko „RESET“ (Resetování)

D5: Tlačítko „C/F“

D6: Přepínač volby kanálů

D7: Zástrčka teplotní sondy

D8: Stožan

3. ZAČÍNÁME

3.1. Venkovní teplotní senzor

- Prostor pro baterie (D3) teplotního senzoru se nachází za zadním krytem, otevřete jej odšroubováním
- Vložte 2 baterie AAA s dodržáním polarit [označení „+“ a „-“]
- Dálkový senzor je třeba bezpečně upevnit na vodorovný povrch.

Poznámka: Přenos mezi přijímačem a vysílačem lze uskutečnit až do vzdálenosti 30 m v otevřeném prostoru. Otevřený prostor: bez rušících překážek jako jsou budovy, stromy, vozidla, vedení vysokého napětí, atd.


4. PŘENOS NA RÁDIOVÉ FREKVENCI

- Jednotka teplotního senzoru automaticky přenesení signál do hlavní jednotky po vložení baterií.
- Máte-li více než jeden externí vysílač (maximálně 3), zvolte kanál CH1, CH2 nebo CH3, abyste před vložení baterií zajistili, že každý senzor bude vysílat na jiném kanále. Přepínač volby kanálů (D5) je na zadní straně teplotního senzoru.

5. POUŽITÍ KABELU TEPLOTNÍ SONDY O DÉLCE 1,5 M

- Zapojte zástrčku sondy (D6) do konektoru na pravé straně jednotky teplotního senzoru.
- Kovové pouzdro umístěte venku a jednotku teplotního senzoru nechte uvnitř, aby nedošlo ke zmrznutí baterie, když venkovní teplota klesne pod -20 °C .
- Teplotní sondu vždy používejte k měření teploty v následujícím teplotním rozsahu: -50 °C až 0 °C a $+50\text{ °C}$ až $+70\text{ °C}$

6. INDIKACE SLABÝCH BATERIÍ

Ikona slabé baterie „“ se zobrazuje u příslušného kanálu a znamená, že jednotka teplotního senzoru tohoto kanálu má slabé baterie. Baterie je proto třeba vyměnit.

7. BEZPEČNOSTNÍ OPATŘENÍ

- Nevystavujte přístroj přímému slunečnímu svitu, vysoké teplotě, chladu, vysoké vlhkosti a nepoužívejte jej na místech, kde je mokro
- Venkovní senzor se nesmí nastavovat a instalovat pod vodou. Při nastavování jej nevystavujte přímému slunečnímu svitu a dešti
- Nikdy přístroj nečistěte s použitím materiálů a produktů, které jsou abrasivní nebo způsobují korozi. Abrasivní čisticí prostředky mohou poškrábat plastové části a zkorodovat elektronické obvody

8. TECHNICKÉ SPECIFIKACE

Vzdálenost přenosu:	30 m
Vysílací rádiová frekvence:	433,9 MHz
E.i.r.p.:	0,19 mW
Rozsah teploty:	-20 °C až 50 °C [-4 to +122 °F]
Instalace:	stěna/stůl
Rozměry teplotního senzoru:	62 (Š) x 101 (V) x 24 (H) mm
Hmotnost (NETTO):	62 g
Požadavky na baterie:	2 baterie AAA

Změna technické specifikace výrobku vyhrazena výrobcem.

Informace o výrobku a servisní síti najdete na internetové adrese www.hyundai-electronics.cz



NEBEZPEČÍ UDUŠENÍ. PE SÁČEK ODKLÁDEJTE MIMO DOSAH DĚTÍ. SÁČEK NENÍ NA HRANÍ. NEPOUŽÍVEJTE TENTO SÁČEK V KOLÉBKÁCH, POSTÝLKÁCH, KOČÁRCÍCH NEBO DĚTSKÝCH OHRÁDKÁCH.

Likvidace starého elektrozařízení a použitých baterií a akumulátorů (Vztahuje se na Evropskou unii a evropské země se systémy odděleného sběru)



Tento symbol na výrobku, jeho příslušenství nebo na jeho obalu označuje, že s výrobkem nesmí být nakládáno jako s domácím odpadem. Po ukončení životnosti odevzdejte prosím výrobek nebo baterii (pokud je přiložena) v příslušném místě zpětného odběru, kde bude provedena recyklace tohoto elektrozařízení a baterií. V Evropské unii a v ostatních evropských zemích existují místa zpětného odběru vysloužilého elektrozařízení. Tím, že zajistíte správnou

likvidaci výrobku, můžete předejít možným negativním následkům pro životní prostředí a lidské zdraví, které se mohou v opačném případě projevit jako důsledek nesprávné manipulace s tímto výrobkem nebo baterií či akumulátorem. Recyklace materiálů přispívá k ochraně přírodních zdrojů. Z tohoto důvodu prosím nevyhazujte vysloužilé elektrozařízení a baterie/akumulátory do domovního odpadu.

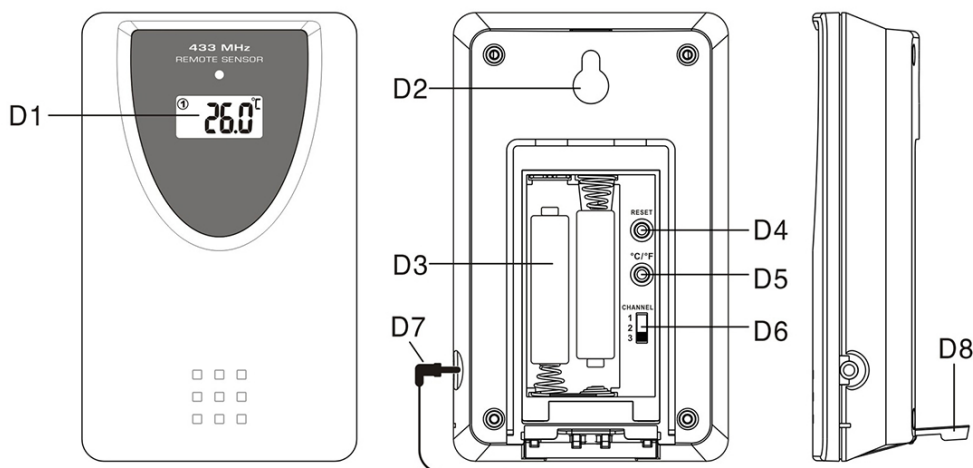
Tímto ETA a.s. prohlašuje, že typ rádiového zařízení WSENZOR77 je v souladu se směrnicí 2014/53/EU. Úplné znění EU prohlášení o shodě je k dispozici na této internetové adrese: http://www.hyundai-electronics.cz/declaration_of_conformity

1. VLASTNOSTI

1.1 Bezdrôtový vonkajší senzor

- Upevnenie na stenu alebo postavenie na stôl
- Vysielačia rádiová frekvencia 433 MHz
- Vysielačí dosah v otvorenom priestore 30 metrov

2. VONKAJŠÍ TEPLOTNÝ SENZOR



D1: LCD displej

D2: Otvor pre upevnenie na stenu

D3: Priestor pre batérie

D4: Tlačidlo „RESET“ (Resetovanie)

D5: Tlačidlo „C/F“

D6: Prepínač voľby kanálov

D7: Zástrčka teplotnej sondy

D8: Stojan

3. ZAČÍNAME

3.1. Vonkajší teplotný senzor

- Priestor pre batérie (D3) teplotného senzora sa nachádza za zadným krytom, otvorte ho odskrutkovaním
- Vložte 2 batérie AAA s dodržaním polarít [označenie „+“ a „-“]
- Diaľkový senzor je potrebné bezpečne upevniť na vodorovný povrch.

Poznámka: Prenos medzi prijímačom a vysielačom možno uskutočniť až do vzdialenosti 30 m v otvorenom priestore. Otvorený priestor: bez rušiacich prekážok ako sú budovy, stromy, vozidlá, vedenia vysokého napätia, a. t. d’.


4. PRENOS NA RÁDIOVEJ FREKVENCII

- Jednotka teplotného senzora automaticky prenesie signál do hlavnej jednotky po vložení batérii.
- Ak máte viac než jeden externý vysielač (maximálne 3), zvolte kanál CH1, CH2 alebo CH3, aby ste pred vložení batérii zaistili, že každý senzor bude vysielať na inom kanále. Prepínač voľby kanálov (D5) je na zadnej strane teplotného senzora.

5. POUŽITIE KÁBLU TEPLOTNEJ SONDY O DĹŽKE 1,5 M

- Zapojte zástrčku sondy (D6) do konektoru na pravej strane jednotky teplotného senzora.
- Kovové puzdro umiestnite von a jednotku teplotného senzora nechajte vo vnútri, aby nedošlo k zmraznutiu batérie, keď vonkajšia teplota klesne pod -20 °C.
- Teplotnú sondu vždy používajte k meraniu teploty v nasledujúcom teplotnom rozsahu: -50 °C až 0 °C a +50 °C až +70 °C

6. INDIKÁCIA SLABÝCH BATERÍ

Ikona slabé batérie „“ sa zobrazuje u príslušného kanálu a znamená, že jednotka teplotného senzoru tohto kanálu má slabé batérie. Batérie je preto treba vymeniť.

7. BEZPEČNOSTNÉ OPATRENIE

- Nevystavujte prístroj priamemu slnečnému svitu, vysokej teplote, chladu, vysokej vlhkosti a nepoužívajte ich na miestach, kde je mokro.
- Vonkajší senzor sa nesmie nastavovať a inštalovať pod vodou. Pri nastavovaní ho nevystavujte priamemu slnečnému svitu a dažďu.
- Nikdy prístroj nečistite s použitím materiálov a produktov, ktoré sú agresívne alebo spôsobujú koróziu. Agresívne čistiace prostriedky môžu poškriabať plastové časti a skorodovať elektronické obvody.

8. TECHNICKÉ ŠPECIFIKÁCIE

Vzdialenosť prenosu:	30 m
Vysielacia rádiová frekvencia:	433,9 MHz
E.i.r.p.:	0,19 mW
Rozsah teploty:	-20 °C ~ 50 °C [-4 to +122 °F]
Inštalácia:	stena/stôl
Rozmery teplotného senzoru:	62 (Š) x 101 (V) x 24 (H) mm
Hmotnosť (NETTO):	62 g
Požiadavky na batérie:	2 batérie AAA

Výrobca si vyhradzuje právo na zmenu technickej špecifikácie výrobku.

Informácie o výrobku a servisnej sieti nájdete na internetovej adrese www.hyundai-electronics.sk



NEBEZPEČENSTVO UDUSENIA. PE VRECKO ODKLADAJTE MIMO DOSAHU DETÍ. VRECKO NIE JE NA HRANIE. NEPOUŽÍVAJTE TOTO VRECÚŠKO V KOLÍSKACH, POSTIELKACH, KOČÍKOCH ALEBO DETSKÝCH OHRÁDKACH.

Likvidácia starých elektrických a prístrojov (vťahuje sa na Európsku úniu a európske krajiny so systémami oddeleného zberu).



Tento symbol na výrobku alebo obale znamená, že s výrobkom po ukončení jeho životnosti nemôže byť nakladané ako s bežným odpadom z domácnosti. Musí sa odovzdať do príslušnej zberne na recykláciu elektrických a elektronických zariadení. Zaručením správnej likvidácie tohto výrobku pomôžete pri predchádzaní potenciálnych negatívnych dopadov na životné prostredie a na zdravie človeka, ktoré by mohli byť zapríčinené nevhodným zaobchádzaním s odpadmi z tohto výrobku. Recyklovaním materiálov pomôžete zachovať prírodné zdroje. Podrobnejšie informácie o recyklácii tohto výrobku vám na požiadanie poskytne miestny úrad, služba likvidácie komunálneho odpadu alebo predajňa, v ktorej ste si tento výrobok zakúpili.

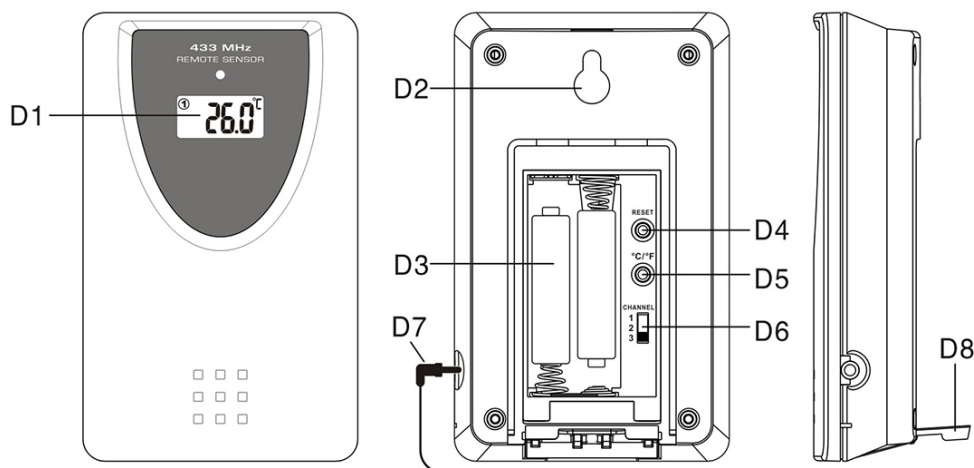
Týmto ETA a.s. prehlasuje, že typ rádiového zariadenia WSENZOR77 je v súlade so smernicou 2014/53/EU. Úplné znenie prehlásenia o zhode EÚ je k dispozícii na tejto internetovej adrese: http://www.hyundai-electronics.cz/declaration_of_conformity

1. WŁAŚCIWOŚCI

1.1 Bezprzewodowy czujnik zewnętrzny

- Do montażu na ścianie lub postawienia
- Częstotliwość transmisji 433 MHz RF
- Zasięg 30 metrów [98 stóp] w terenie otwartym

2. ZEWNĘTRZNY CZUJNIK TEMPERATURY



D1: Wyświetlacz LCD

D2: Otwór do montażu ściennego

D3: Komora baterii

D4: Przycisk "RESET"

D5: Przycisk „C/F”

D6: Przełącznik kanału

D7: Sonda temperatury i jej gniazdo

D8: Podpórka

3. PRZYGOTOWANIE DO UŻYTKOWANIA:

3.1 Zewnętrzny czujnik temperatury

- Komora baterii (D3) czujnika temperatury znajduje się za tylną częścią obudowy. Aby ją otworzyć należy odkręcić wkręty.
- Włożyć dwie baterie AAA, zwracając uwagę na właściwą polaryzację [znaki „+” i „-”]
- Sensor zdalny należy umieścić na pewnej, płaskiej powierzchni poziomej lub zamontować na ścianie.
UWAGA: Transmisja pomiędzy odbiornikiem i nadajnikiem może odbywać się do odległości 30 m w terenie otwartym. Teren otwarty to przestrzeń, w której na drodze transmisji nie znajdują się przeszkody takie jak budynki, drzewa, pojazdy, linie wysokiego napięcia etc.

4. TRANSMISJA RF (RADIOWA)


- Po włożeniu baterii czujnik temperatury będzie automatycznie przekazywał dane do głównego urządzenia.
- Aby używać więcej niż jednego czujnika temperatury (max 3), należy wybrać odrębny kanał transmisji (CH1, CH2, CH3) dla każdego z czujników przed włożeniem do niego baterii, tak żeby każdy czujnik przekazywał dane poprzez inny kanał. Przełącznik wyboru kanałów (D5) znajduje się z tyłu czujnika.

5. KORZYSTANIE Z PRZEWODOWEJ SONDY POMIARU TEMPERATURY

- Włożyć wtyczkę sondy (D6) do gniazda po prawej stronie czujnika temperatury.
- Wyprowadzić końcówkę sondy na zewnątrz, pozostawiając samo urządzenie w pomieszczeniu. Pozwoli to uniknąć uszkodzenia baterii w przypadku wystąpienia, temperatur niższych niż -20 stopni Celsjusza, a także przedłuży ich żywotność.

- Korzystać z sondy zawsze, gdy temperatura znajduje się w następujących zakresach:
-50 °C ~ 0 °C lub +50 °C ~ +70 °C

6. WSKAŹNIK WYCZERPYWANIA SIĘ BATERII:

Ikona niskiego stanu baterii „” pojawiająca się na wyświetlaczu wskazuje na konieczność wymiany baterii w czujniku.

7. OSTRZEŻENIA

- Unikać umieszczania urządzenia blisko źródeł promieniowania elektromagnetycznego takich jak komputer czy telewizor.
- Zewnętrznego czujnika nie wolno umieszczać lub instalować pod wodą. Wybierać miejsca nie narażone na bezpośrednie oddziaływanie promieni słonecznych oraz deszczu.
- Do czyszczenia nie używać agresywnych środków chemicznych lub ostrych przedmiotów. Może to spowodować porysowanie powierzchni urządzenia i / lub korozję jego wewnętrznych obwodów elektronicznych.

8. SPECYFIKACJA

Max. odległość transmisji w terenie otwartym:	30 m
Częstotliwość transmisji RF:	433,9 MHz
E.i.r.p.:	0,19 mW
Zakres temperatur:	-20 ~ 50 °C [-4 ~ +122 °F]
Sposób montażu:	wall/table
Wymiary czujnika:	(d) 62 x (w) 101 x (s) 24 mm
Waga (NETTO):	62 g
Baterie:	2 x AAA batteries

Producent zastrzega sobie prawo do wprowadzenia zmian technicznych w prezentowanych produktach.

Więcej informacji dotyczących urządzenia oraz serwisu znajduje się na naszej stronie internetowej www.hyundai-electronics.pl



NIEBEZPIECZEŃSTWO UDUSZENIA. TOREBKĘ Z PE POŁOŻYĆ W MIEJSCU BĘDĄCYM POZA ZASIĘGIEM DZIECI. TOREBKA NIE SŁUŻY DO ZABAWY! TEGO WORKA NIE NALEŻY UŻYWAĆ W KOŁYSKACH, ŁÓŻECZKACH, WÓZKACH LUB KOJCACH DZIECIECZYCH.

Utylizacja zużytego sprzętu (stosowane w krajach Unii Europejskiej i w pozostałych krajach europejskich stosujących systemy zbiórki).



Ten symbol na produkcie lub jego opakowaniu oznacza, że produkt nie może być traktowany jako odpad komunalny, lecz powinno się go dostarczyć do odpowiedniego punktu zbiórki sprzętu elektrycznego i elektronicznego, w celu recyklingu. Odpowiednie zadysponowanie zużytego produktu zapobiega potencjalnym negatywnym wpływom na środowisko oraz zdrowie ludzi, jakie mogłyby wystąpić w przypadku niewłaściwego zagospodarowania odpadów. Recykling materiałów pomaga chronić środowisko naturalne. W celu uzyskania bardziej szczegółowych informacji na temat recyklingu tego produktu, należy skontaktować się z lokalną jednostką samorządu terytorialnego, ze służbami zagospodarowywania odpadów lub ze sklepem, w którym zakupiony został ten produkt.

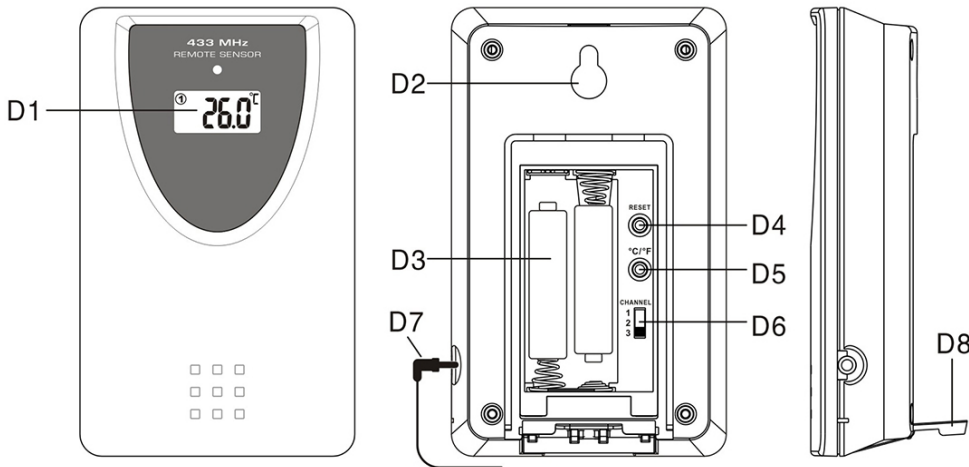
Niniejszym ETA a.s. oświadcza, że sprzęt radiowy typu WSENZOR77 spełnia wymagania dyrektywy 2014/53/EU. Pełny tekst deklaracji zgodności jest dostępny pod poniższym adresem internetowym: http://www.hyundai-electronics.cz/declaration_of_conformity

1. FEATURES

1.1 Wireless Outdoor Sensor

- Wall Mount or Table Stand
- 433MHz RF transmitting frequency
- 30 meter [98 feet] transmission range in an open area

2. OUTDOOR THERMO SENSOR



- D1: LCD Display
- D2: Wall Mount Hole
- D3: Battery Compartment
- D4: “RESET” button

- D5: “C/F” Button
- D6: Channel Select Switch
- D7: Temperature Probe Plug
- D8: Stand

3. GETTING STARTED

3.1 Outdoor Thermo Sensor

- Batteries compartment (D3) of thermo sensor is locating behind the back cover, unscrews the batteries cover to open.
- Insert 2 x AAA batteries observing polarity [“+” and “-” marks]
- The remote sensor should be securely mounted onto a horizontal surface.
Note: Transmissions between receiver and transmitter can reach up to 30m in open area. Open Area: there are no interfering obstacles such as buildings, trees, vehicles, high voltage lines, etc.

4. RF TRANSMISSION


- The thermo sensor unit will automatically transmit temperature signal to the main unit after batteries inserted.
- For having more than one external transmitter (Maximum3), select the Channel, CH1, CH2 or CH3 to ensure each sensor is transmitting difference channel before inserting batteries. The channel select switch (D5) is at the back of the thermo sensor.

5. THE USE OF 1.5 M CORD TEMPERATURE PROBE

- Insert the probe plug (D6) to the jack on the right hand side of the Thermo Sensor Unit.
- Put the metal casing outside and leave the Thermo Sensor Unit in indoor area to avoid freezing up the battery when the outdoor temperature is below -20 °C.

- Always use the temperature probe to sense the temperature when the temperature is between the following range: $-50\text{ }^{\circ}\text{C} \sim 0\text{ }^{\circ}\text{C}$ and $+50\text{ }^{\circ}\text{C} \sim +70\text{ }^{\circ}\text{C}$

6. LOW BATTERY INDICATION

The low battery icon “” will appear at receiver, indicating that thermo sensor is in low battery status. The batteries should be replaced.

7. PRECAUTIONS

- Avoid placing the clock near interference sources/metal frames such as computer or TV sets.
- The outdoor sensor must not be set up and installed under water. Set it up in away direct sunlight and Rain
- Never clean the device using abrasive or corrosive materials or products. Abrasive cleaning agents may scratch plastic parts and corrode electronic circuits

8. SPECIFICATIONS

Transmission distance:	30 m
RF transmitting frequency:	433,9 MHz
E.i.r.p.:	0,19 mW
Temperature range:	$-20 \sim 50\text{ }^{\circ}\text{C}$ [$-4 \sim +122\text{ }^{\circ}\text{F}$]
Mount:	wall/table
Thermo Sensor Dimensions:	(w) 62 x (h) 101 x (d) 24 mm
Weight (NETTO):	62 g
Battery Requirements:	2 x AAA batteries

We reserve the right to change technical specifications.



TO AVOID DANGER OF SUFFOCATION, KEEP THE PLASTIC BAG AWAY FROM BABIES AND CHILDREN. DO NOT USE THIS BAG IN CRIBS, BEDS, CARRIAGES OR PLAYPENS. THIS BAG IS NOT A TOY.

Disposal of old Electrical & Electronic Equipment (Applicable in the European Union and other European countries with separate collection systems).



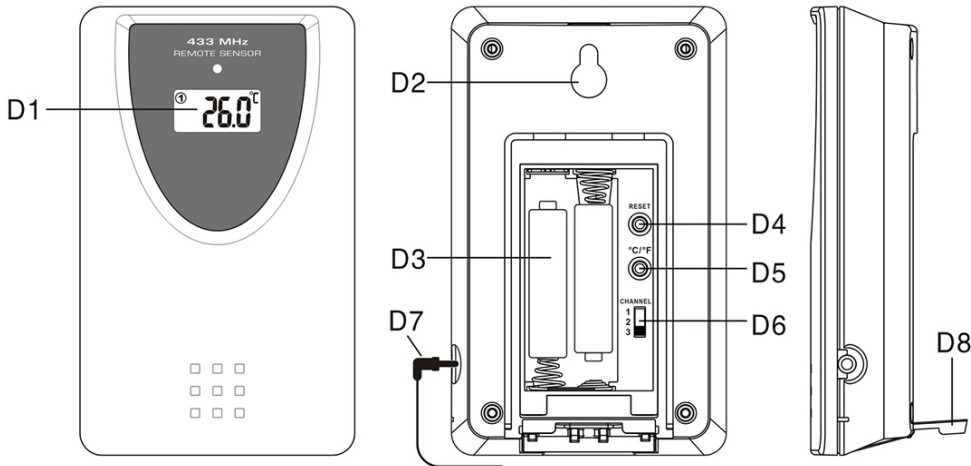
This symbol on the product or on its packaging indicates that this product shall not be treated as household waste. Instead it shall be handed over to the applicable collection point for the recycling of electrical and electronic equipment. By ensuring this product is disposed of correctly, you will help prevent potential negative consequences for the environment and human health, which could otherwise be caused by inappropriate waste handling of this product. The recycling of materials will help to conserve natural resources. For more detailed information about recycling of this product, please contact your local Civic Office, your household waste disposal service or the shop where you purchased the product.

Hereby, ETA a.s. declares that the radio equipment type WSENZOR77 is in compliance with Directive 2014/53/EU. The full text of the EU declaration of conformity is available at the following internet address: http://www.hyundai-electronics.cz/declaration_of_conformity

1. JELLEMZŐK

- 1.1 Vezeték nélküli külső szenzor
- Lehet falra akasztani, vagy asztalra tenni
- Rádió frekvencia 433 MHz
- Átviteli tartomány: 30 méter (nyílt területen)

2. HŐ SZENZOR LEÍRÁSA



D1: LCD kijelző

D5: „C/F” gomb

D2: Falra való akasztáshoz lyuk

D6: Csatorna választó

D3: Elemtartó

D7: Hőmérséklet szonda aljzat

D4: “RESET” gomb

D8: Állvány

3. AZ ELSŐ LÉPÉSEK

3.1. Hő szenzor

- Az elemtartó (D3) szenzor a hátsó fedél mögött található. Használjon csavarhúzó a kinyitáshoz.
- Tegye be a 2 db AAA elemet, figyeljen a polaritásra [„+” és „-”].
- Szükséges a szenzort biztonságosan, egy egyenes felületre elhelyezni.
- **Megjegyzés:** A jel átvitele a főegység és a szenzor között nyílt területen, 30 méter távolságig lehetséges. Nyílt terület: akadályok, mint házak, fák, autók, nagyfeszültségű vezetékek, stb. nélkül.

4. JEL ÁTVITELE

- A szenzor automatikusan elkezd a jelet küldeni a főegységbe az elemek behelyezése után.
- Ha több, mint egy szenzort szeretne használni (maximum 3), válassza ki a CH1, CH2, vagy CH3 csatornát, azért hogy biztosítsa az elemek behelyezése előtt, hogy minden szenzor fogja a jelet más csatornába küldeni. Csatorna választó gomb (D5) a szenzor hátsó oldalán található.

5. HŐMÉRSÉKLET SZONDA HASZNÁLATA:

- Dugja be a szonda konnektorát (D6) a hő szenzor jobb oldalán lévő aljzatba.
- Húzza ki a szonda kábelét a kültérbe és hagyja a hő szenzort bent, hogy az eleme ne fagyjon meg amikor a kültéri hőmérséklet -20 °C alatt van.
- Használja mindig a hőmérséklet szondát, amikor a hőmérséklet $-50\text{ °C} \sim 0\text{ °C}$ és $+50\text{ °C} \sim +70\text{ °C}$ között mozog.

6. ALACSONY ELEMFESZÜLTSG JELZÉSE

Amikor az alacsony elemfeszültség ikonja „“ megjelenik, az azt jelzi, hogy a hő szenzor elemfeszültsége alacsony. Cserélje ki az elemeket.

7. ÓVINTÉZKEDÉSEK

- Ne tegye ki a készüléket közvetlen napsugárra, magas hőmérsékletre, hidegre, magas páratartalomba, vagy nedves helyekre.
- A kültéri hő szenzort nem szabad elhelyezni víz alatt. Ne tegye ki azt közvetlen napsugárra és esőre.
- Soha ne tisztítsa a készüléket karcoló, vagy maró hatású anyagokkal, vagy termékekkel. Ezek a szerek megkarcolhatják a műanyag alkatrészeket, valamint az elektronikus áramkörökben korróziót okozhatnak.

8. TECHNIKAI SPECIFIKÁCIÓK

Átviteli tartomány:	30 méter
RF átviteli frekvencia:	433,9 MHz
E.i.r.p.:	0,19 mW
Hőmérséklet tartomány:	-20 °C - 50 °C [-4 - +122 °F]
Telepítés:	fal/asztal
Méret:	62 x 101 x 24 mm
Súly (NETTO):	62 g
Elemek:	2 db AAA elem

A gyártó fenntartja a jogot a technikai specifikációk változtatásához.



FULLADÁSVESZÉLY. TARTSA A PE ZACSKÓT GYERMEKEKTŐL ELZÁRT HELYEN. A ZACSKÓ NEM JÁTÉKSZER. NE HASZNÁLJA EZT A ZACSKÓT BÖLCSŐKBEN, KISÁGYAKBAN, BABAKOCSIKBAN, VAGY GYEREK JÁRÓKÁKBAN.

Feleslegessé vált elektromos és elektronikus készülékek hulladékként való eltávolítása (Használható az Európai Unió és egyéb európai országok szelektív hulladékgyűjtési rendszereiben).



Ez a szimbólum a készüléken, vagy annak csomagolásán azt jelzi, hogy a terméket ne kezelje háztartási hulladékként! Kérjük, hogy az elektromos és elektronikai hulladék gyűjtésére kijelölt gyűjtőhelyen adja le! A feleslegessé vált termék helyes kezelésével segít megelőzni a környezet és az emberi egészség károsodását, mely bekövetkezhetne, ha nem követi a hulladékkezelés helyes módját. Az anyagok újrahasznosítása segít a természeti erőforrások megőrzésében. A termék újrahasznosítása érdekében, valamint további információért forduljon a hozzátartozó hivatalhoz, vagy a lakhelyén lévő hulladékokkal foglalkozó szolgáltatóhoz, illetve ahhoz az üzlethez, ahol a terméket megvásárolta!

Ezáltal az ETA a.s. kijelenti, hogy a WSSENZOR77 típusú rádióberendezések megfelelnek a 2014/53/EU irányelvnek. Az EU-megfelelőségi nyilatkozat teljes szövege a következő internetes címen érhető el: http://www.hyundai-electronics.cz/declaration_of_conformity

HYUNDAI

Licensed by Hyundai Corporation, Korea.